

### CARACTÉRISTIQUES TECHNIQUES

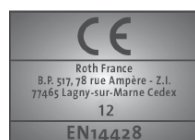
- Hauteur 1500 mm
- Profilés aluminium époxy BLANC, verre de sécurité 6 mm transparent clair / profilés aluminium anodisés ARGENT POLI, verre de sécurité 6 mm transparent clair
- Le profilé mural permet un ajustage de 25 mm

### AVANTAGES PRODUITS

- Verre avec traitement anticalcaire RothaClean en option
- Profilé pivot avec mécanisme de relevage à l'ouverture
- Ouverture vers l'extérieur et vers l'intérieur
- Joint gouttière en bas de l'élément pivotant
- La fourniture des pièces détachées est assurée pendant 20 ans après l'arrêt du modèle



### NORMES ET CONTRÔLE



Qualité produit selon norme EN 14428



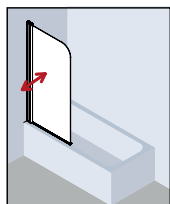
Contrôle qualité selon norme DIN EN 14428 (CE) et PPP 53005 (TUV / GS)



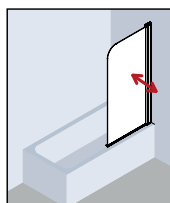
Verre de sécurité haute qualité selon norme EN 12150. Épaisseur 6 mm



Montage en niche (N)



AT DFL

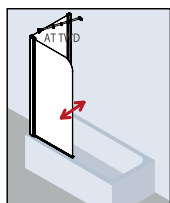


AT DFR

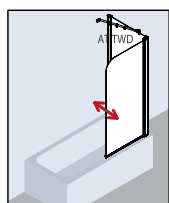
Désignation	Largeur totale	Largeur d'accès (en mm)	Argent poli, verre clair avec traitement RothaClean	Argent poli, verre clair	Blanc, verre clair
<b>Hauteur 1500 mm</b>					
AT DFR/L 110	740 - 765	-	AT DFR/L 07515 VPR	AT DFR/L 07515 VAR	AT DFR/L 07515 2AR

### AUTRES POSSIBILITÉS DE MONTAGE

Montage en angle (A) avec une paroi fixe

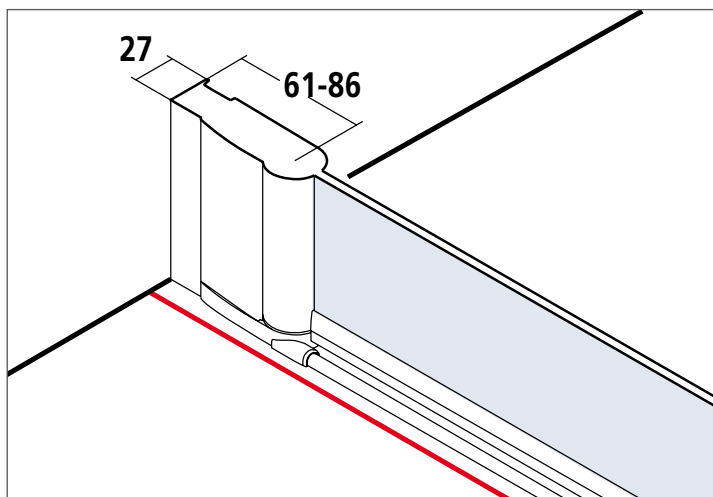


AT DFL et  
AT TWD

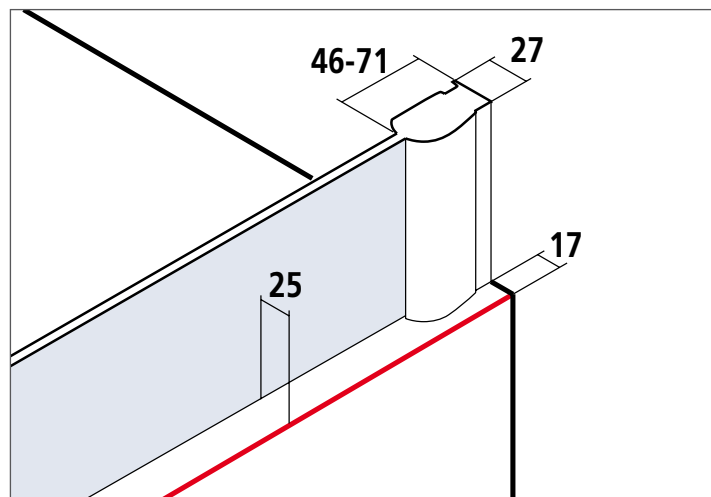


AT DFR et  
AT TWD

### SCHÉMAS TECHNIQUES



Profilé mural AT DFR/L



Profilé mural AT TWD