

PAROI DE DOUCHE ATEA PAROI FIXE POSÉE SEULE - STABILISATEUR MURALE

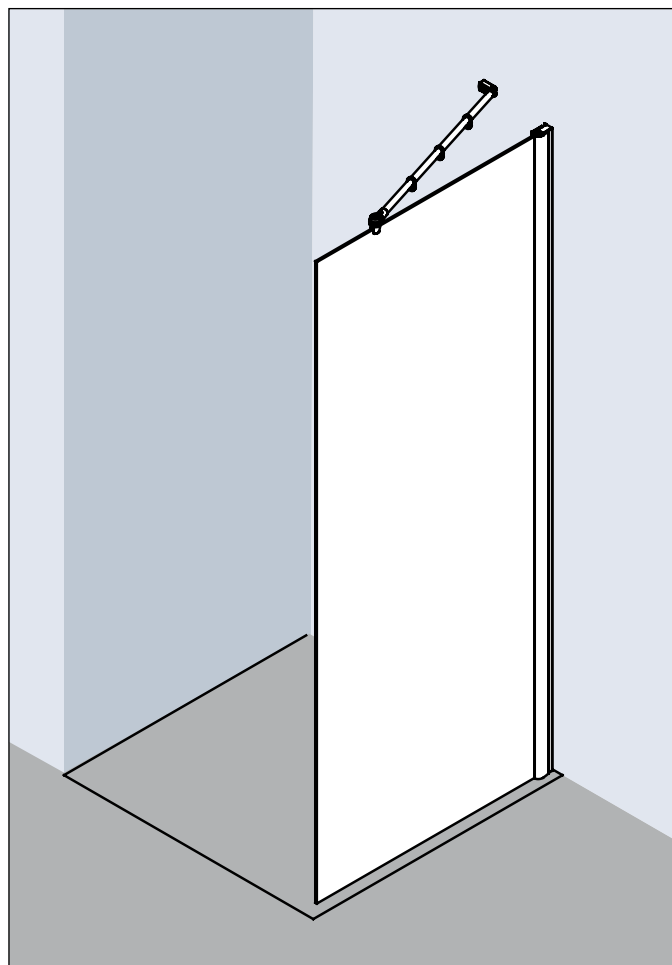
Référence : AT TWG

CARACTÉRISTIQUES TECHNIQUES

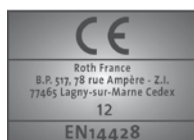
- Paroi fixe partiellement cadrée, posée seule, avec stabilisation murale 45°
- Le profilé vertical permet un ajustage de 25 mm
- Profilé aluminium anodisé de haute qualité, finition argent poli ou blanc

AVANTAGES PRODUITS

- Hauteur standard 1850 et 2000 mm
- Traitement anticalcaire ROTHACLEAN en option
- Verre de sécurité clair. En option, verre sérigraphié ATEA 2011, structuré SR SIESTA, dépoli SR OPACO, teinté gris ou décors sablés
- La fourniture des pièces détachées est assurée pendant 20 ans après l'arrêt du modèle
- Fabrication sur mesure
- Biais et découpe: prix du sur mesure sans majoration



NORMES ET CONTRÔLE



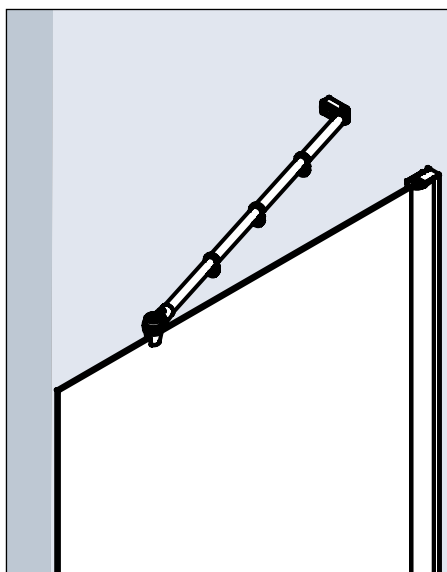
Qualité produit
selon norme EN
14428



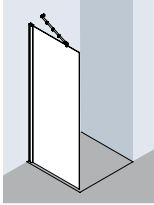
Contrôle qualité
selon norme
DIN EN ISO 9001 :
2008



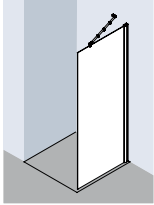
Verre de sécurité haute
qualité selon norme EN
12150. Épaisseur 6 mm



En angle



AT TWG



AT TWG

Désignation	Cote extérieure du receveur (en mm)	Possibilité d'ajustage Paroi fixe posée seule	Blanc, verre clair	Argent poli, verre clair
Hauteur 2000 mm				
AT TWG 075	740 - 765	730 - 755	AT TWG 07520 2AR	AT TWG 07520 VAR
AT TWG 080	790 - 815	780 - 805	AT TWG 08020 2AR	AT TWG 08020 VAR
AT TWG 090	890 - 915	880 - 905	AT TWG 09020 2AR	AT TWG 09020 VAR
AT TWG 100	990 - 1015	980 - 1005	AT TWG 10020 2AR	AT TWG 10020 VAR
AT TWG 120	1190 - 1215	1180 - 1205	AT TWG 12020 2AR	AT TWG 12020 VAR

SCHÉMA TECHNIQUE

